

# TIMI

## 遠心影像量測儀

### TELECENTRIC IMAGE MEASUREMENT INSTRUMENT

TIMI量測視野範圍大，而且量測精度達微米級。

Large field-of-view measurement with micron-level precision.

可以360°全周旋轉量測直立軸件，特別是量測形位公差。

The upright shaft can be measured in 360° rotation, particularly for the measurement of geometric tolerance.

操作介面人性化，即框即量，輕鬆上手。

User-friendly interface and SM (Select-to-Measure) method makes measurement easy to get started.

量測腳本可編輯，一個按鍵自動量測全尺寸。

Configure a measurement script and press a button to measure all the dimensions of the object.

即時制程監控，量測資料快、密、準。

Real-time monitor in-process QC with fast, dense and accurate measurement.



# 「即框即量」精密軸件尺寸

Select-to-Measure Shaft Size

## 基本量測 (Basic Measurement)

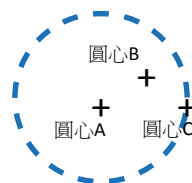
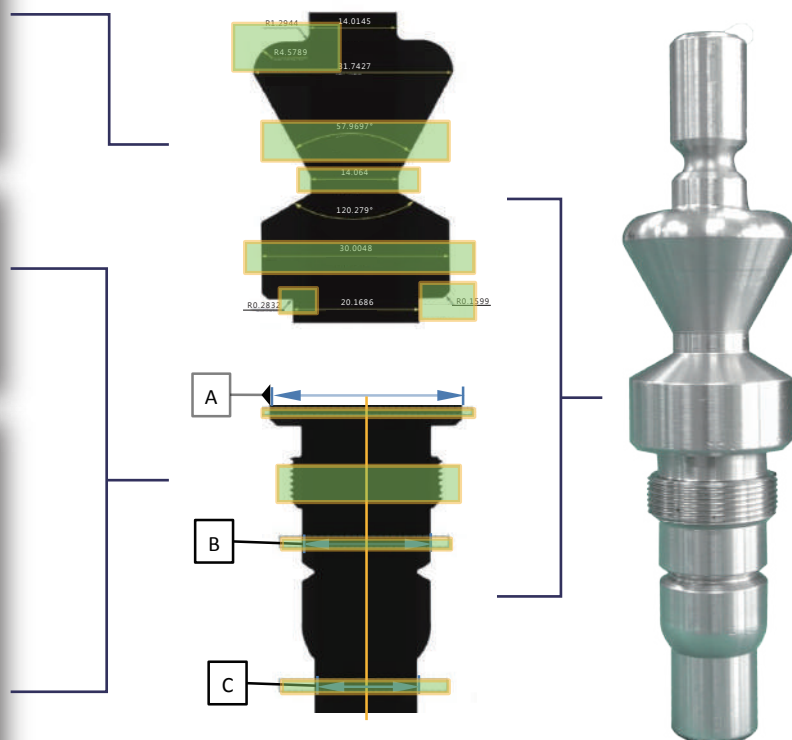
弧徑 (Arc radius)、外徑 (Diameter)、  
長度 (Length)、夾角 (Angle)、倒角 (Chamfer)

## 機械螺牙 (Mechanical Thread)

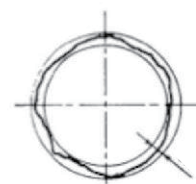
外徑 (O.D.)、底徑 (I.D.)、有效徑 (P.D.)、  
節距 (Pitch)、牙角 (Thread Angle)、  
螺旋角 (Helix Angle)

## 幾何量測 (Geometric Measurement)

- 位置公差 (Position tolerance)  
同心度 (軸/螺牙) (Concentricity)
- 形狀公差 (Form tolerance)  
真直度 (Straightness)、  
真圓度 (Roundness)、圓柱度 (Cylindricity)
- 方向公差 (Directional tolerance)  
平行度 (Parallelism)、垂直度 (Verticality)、  
傾斜度 (Slope)
- 偏轉公差 (Runout tolerance)  
圓偏轉度 (Runout)



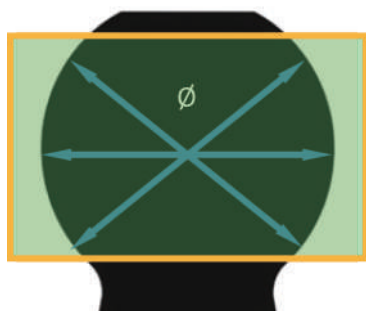
軸偏心位置度  
Center position  
of concentricity



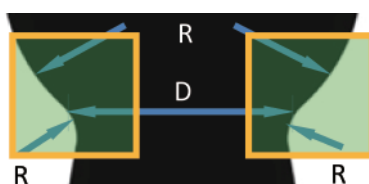
真圓直徑變化量  
Diameter change of  
roundness

## 多元R角量測功能

Multiple R-Measurement



同時量測三個方向的球徑  
Tri-directional Diameter



兩個R角與一個轉接點  
Two Rs & one transfer point

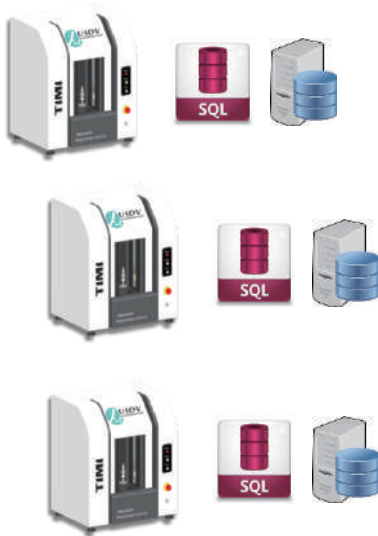


兩直線之間R角與兩個轉接點  
R between two lines & two  
transfer points

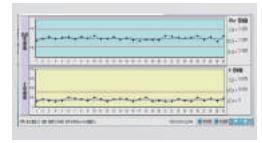
### 生產資訊下載 (Download Production Information)

包括工令號、產品代碼、檢驗項目、管制上下限值。

### TIMI本機量測數據資料庫 (Measurement Database)



### 製程統計分析 (SPC)



### 客戶端系統資料庫 (ERP Database)

### 即時量測資料上傳 (Upload Measurement Data)

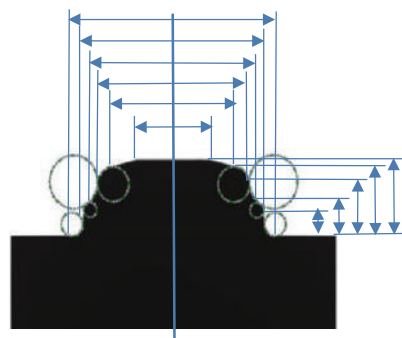
包括工令號、產品代碼、量測腳本代碼、製程代碼、桶號、量測時間、檢驗項目、量測數據、機台ID和使用者ID。

## 全自動尺寸量測案例

### Cases of Automatic Measurement

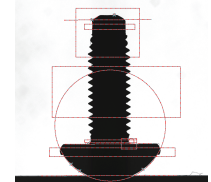
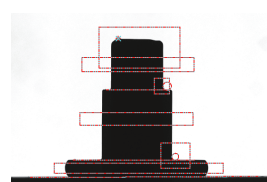
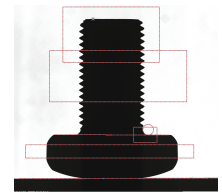
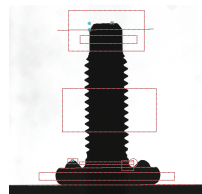
#### 沖棒尺寸量測 (Punch Size)

即框即量所有R值及弧與線的接點，再量測所有寬度和高度。



#### 扣件尺寸量測 (Fastener Size)

頭高、頭寬、輪緣徑、輪緣厚、斜角、頭下R角、桿徑、桿長、外徑、底徑、有效徑、節距、牙角、牙長、狗尾徑、狗尾長、倒角、總長、球徑、座R徑。



## 產品規格(Product Specification)

機型 Type	精密型 Precision		全自動 / 半自動型 Auto/Semi-auto		快閃型 Flash	
型號 Model	TIMI90P	TIMI34P	TIMI34RZ/Z	TIMI16RZ/Z	TIMI45RF	TIMI45F
視野範圍 Field of View	90mm*28mm	34mm*28mm	34mm*28mm	16mm*13mm	45mm*37mm	45mm*37mm
量測長度 Measuring Length	≥300mm	≥300mm	300mm	150mm	--	--
影像解析度 Image Resolution	14μm	14μm	14μm	7μm	19μm	19μm
重現精度 Repetition Accuracy	±0.3μm	±0.2μm	±0.3μm	±0.2μm	±0.5μm	±0.5μm
量測精度 Precision	±3μm	±2μm	±3μm	±2μm	±5μm	±5μm
旋轉機構解析度 R-axis Resolution	≤0.1°	≤0.1°	≤0.1° / --	≤0.1° / --	≤0.1°	--
升降機構解析度 Z-axis Resolution	1μm	1μm	10μm	10μm	--	--
工件夾持方式 Clamping Method	雙側 Both sides	雙側 Both sides	單側 One side	單側 One side	單側 One side	單側 One side
外觀尺寸(僅供參考) Reference Size	880mm(W) 720mm(D) 1880mm(H)		860mm(W) 680mm(D) 1825mm(H)		715mm(W) 650mm(D) 450mm(H)	
使用電源 Power	單相 110V, 10A Single-phase 110V, 10A					

※量測精度計算以原廠標準規量測值±2σ為準。 Precision is estimated as ±2σ by measuring original standard gauge.

優適達科技股份有限公司

Universal Standard Vision Technology Corporation

台中市南屯區精科東路10號

No.10, Jingke E. Rd., Nantun Dist., Taichung City 408, Taiwan.

TEL:(+886)4-2359-8363 FAX:(+886)4-2359-8365

台南市東區中華東路二段77號15樓之3

Rm.D,15F.,No.77,Sec.2, Zhonghua E.Rd., East Dist., Tainan City 701, Taiwan.

TEL:(+886)6-2681-661 FAX:(+886)6-2681-662

公司網址:www.usdvision.com

E-mail:service@usdvision.com

